

NOM :

Prénom :

Forces/Glisseurs	
Calcul de moments	
Diagramme Corps libéré	
Liaisons	
PFS graphique	
PFS analytique	
Analyse complexe	NE

### Contrôle continu n°2

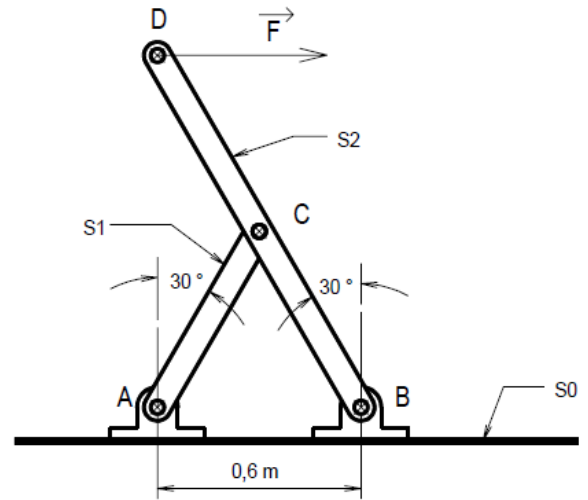
Durée : 45 min. Les documents ne sont pas autorisés. Remplir sur la feuille recto et verso.

#### Tendeur de câble

Le système subit la tension d'un câble horizontal dont l'action est représentée par le vecteur force  $\vec{F}$ . Le module de cette force est  $F = 250$  daN.

- 1) Isoler le solide 1 (vous ne pourrez pas faire de calcul) . Appliquer le PFS.
- 2) Isoler le solide 2 et déterminer complètement tous les efforts en appliquant le principe fondamental de la statique.

NB : C est au milieu de [BD] et  $CB = 0,6$  m.



3) Résoudre l'équilibre du levier BD graphiquement. On prendra 1 cm/ 0,1m et 1 cm/ 100 daN. Calculer l'erreur relative par rapport à l'analytique.

