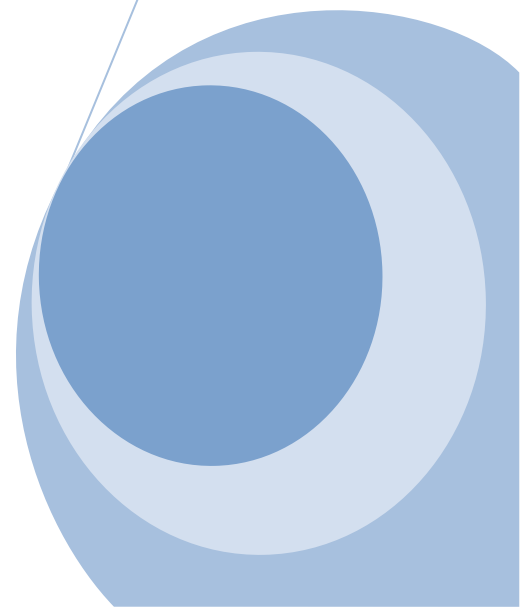
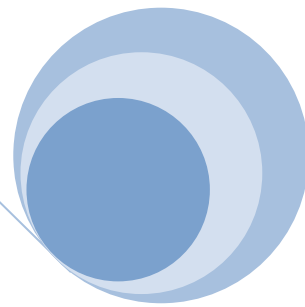
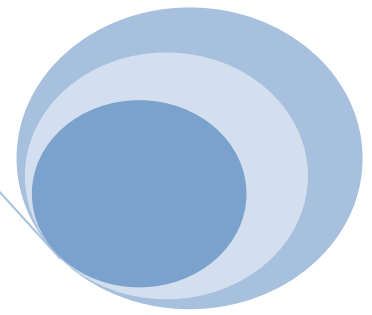




POLYTECH[®]
PARIS-SUD

www.polytech.u-psud.fr



Mécanique Statique

Poly de TD

AL. HELBERT (ET3)

Chargée de cours : AL HELBERT (ET3)

Forces-Moments- Torseurs

Exercice 1

On considère une potence soumise au chargement ci-dessous (figure 2).

- a - Associer à chaque effort un torseur.
- b - Calculer les éléments de réduction en O du torseur résultant.
- c - Est-ce un glisseur ? Si oui, déterminer son support.

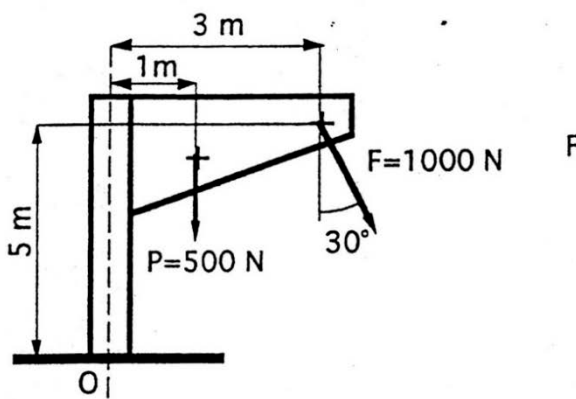


Fig. 2

Exercice 2

On considère une clé que l'on manoeuvre en appliquant les efforts indiqués ci-dessus (figure 3).

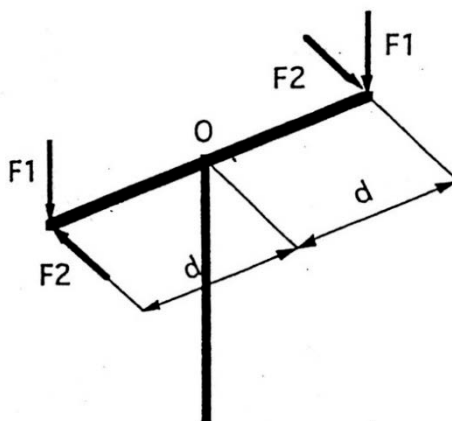


Fig. 3

Déterminer les éléments de réduction du torseur des efforts totaux au point O. Que peut-on dire du point O ?