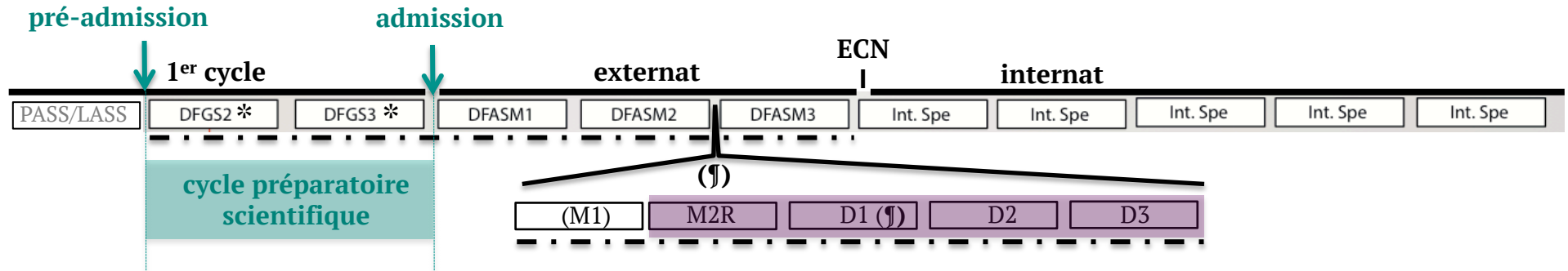


# Annexe 1 : vue d'ensemble du programme

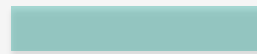
Illustration sur le cursus médecine directement transposable au cursus en pharmacie.



\* : contenu allégé de 30 ECTS

**(M1)** : certaines majeures du cycle préparatoire scientifique pourraient permettre une dispense de M1

**(J)** M2R et PhD peuvent être dissociés et positionnés à différents moments du cursus santé.



renforcement scientifique : 60 ECTS (dont stage recherche), **allègement possible en fonction du cursus en LASS**



cycle de conférences Averroès



financement de l'étudiant, de son environnement et d'une mobilité internationale